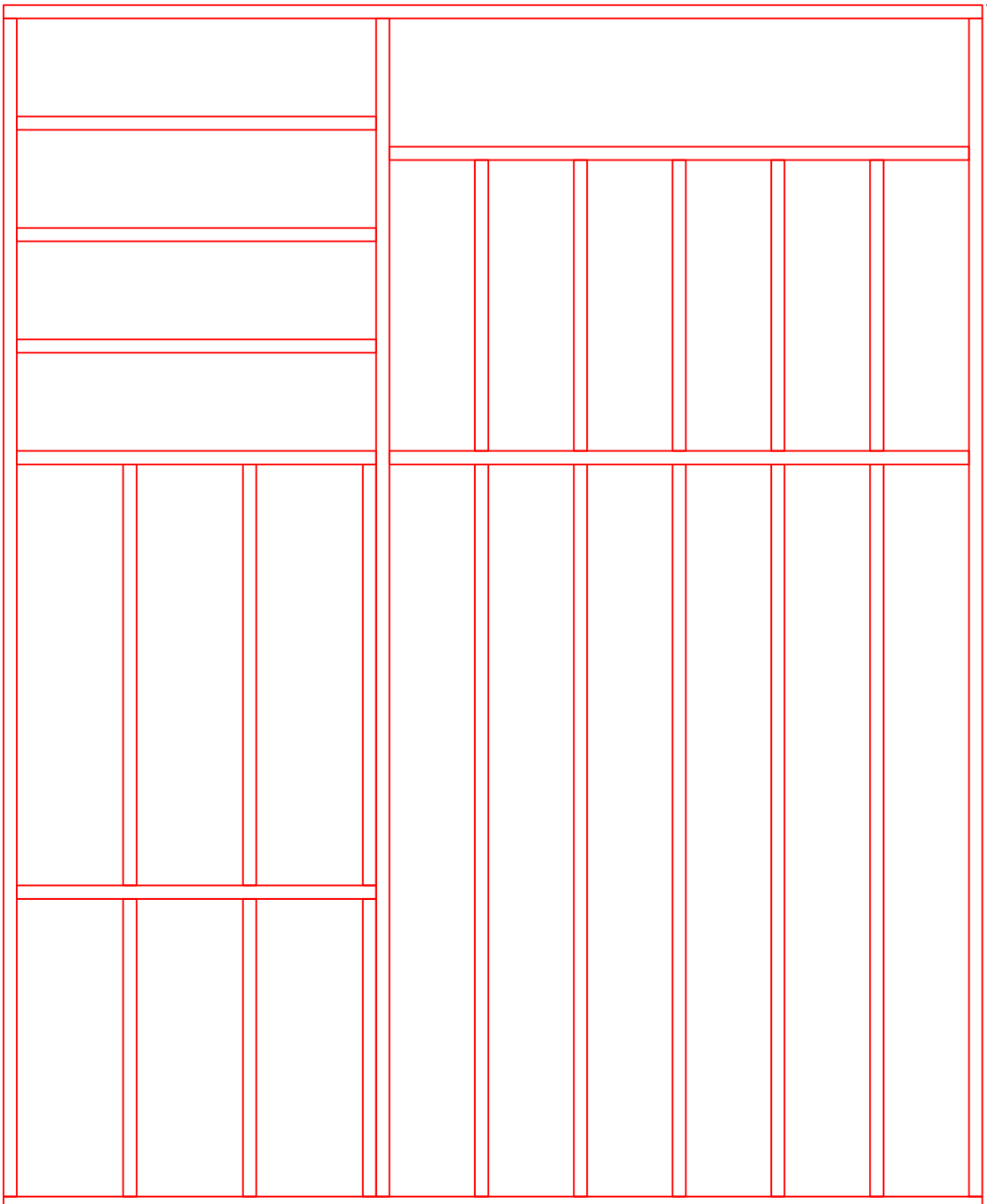
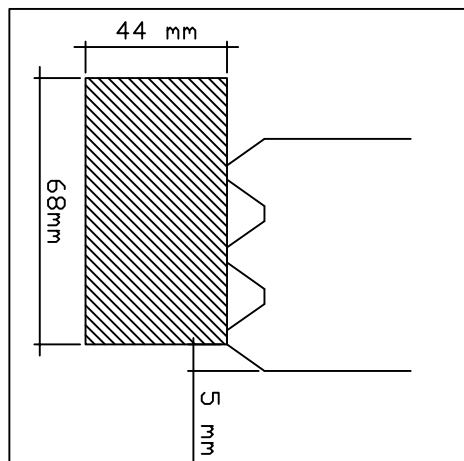


Schweden 2 / 50 / 22  
6140

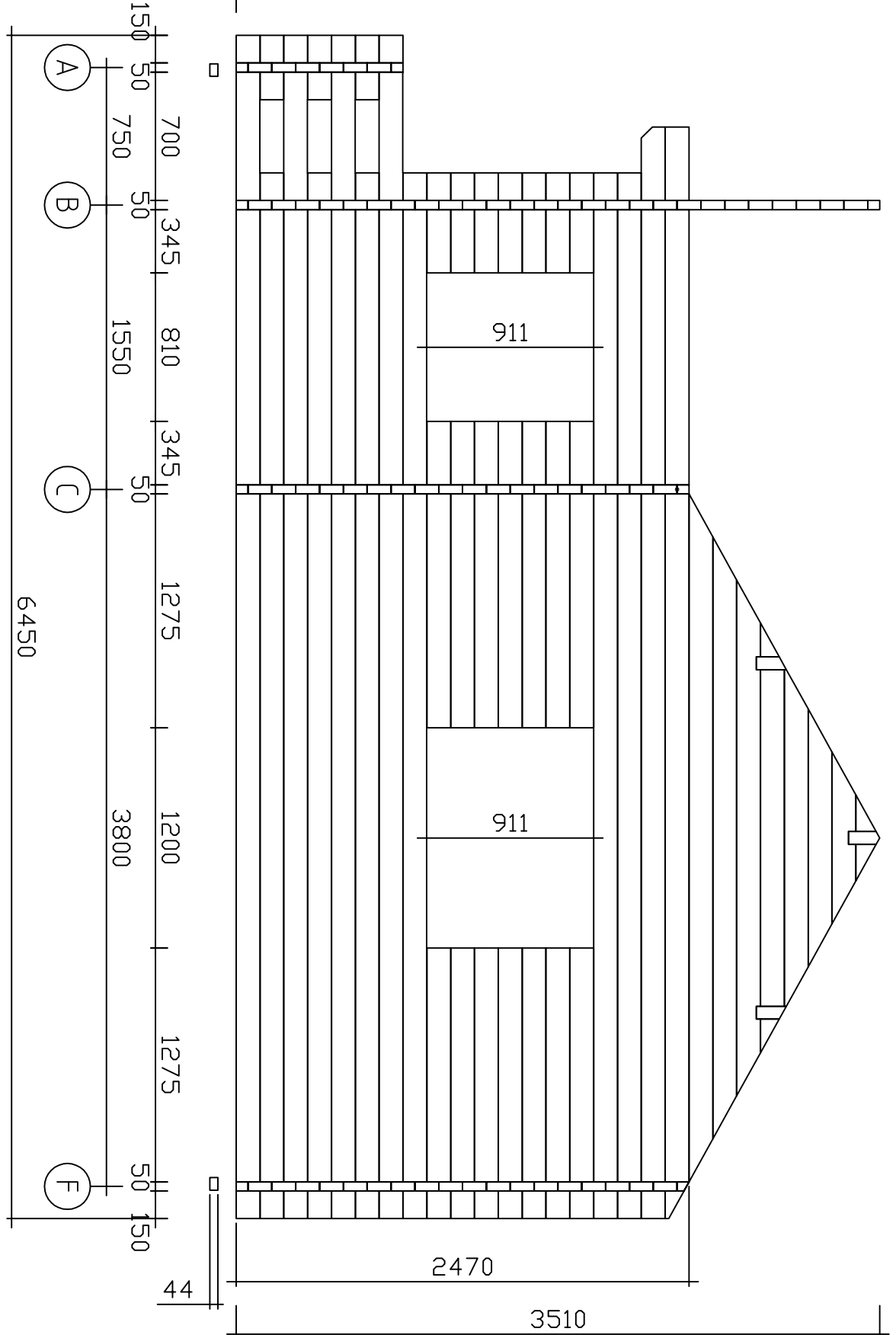


4990

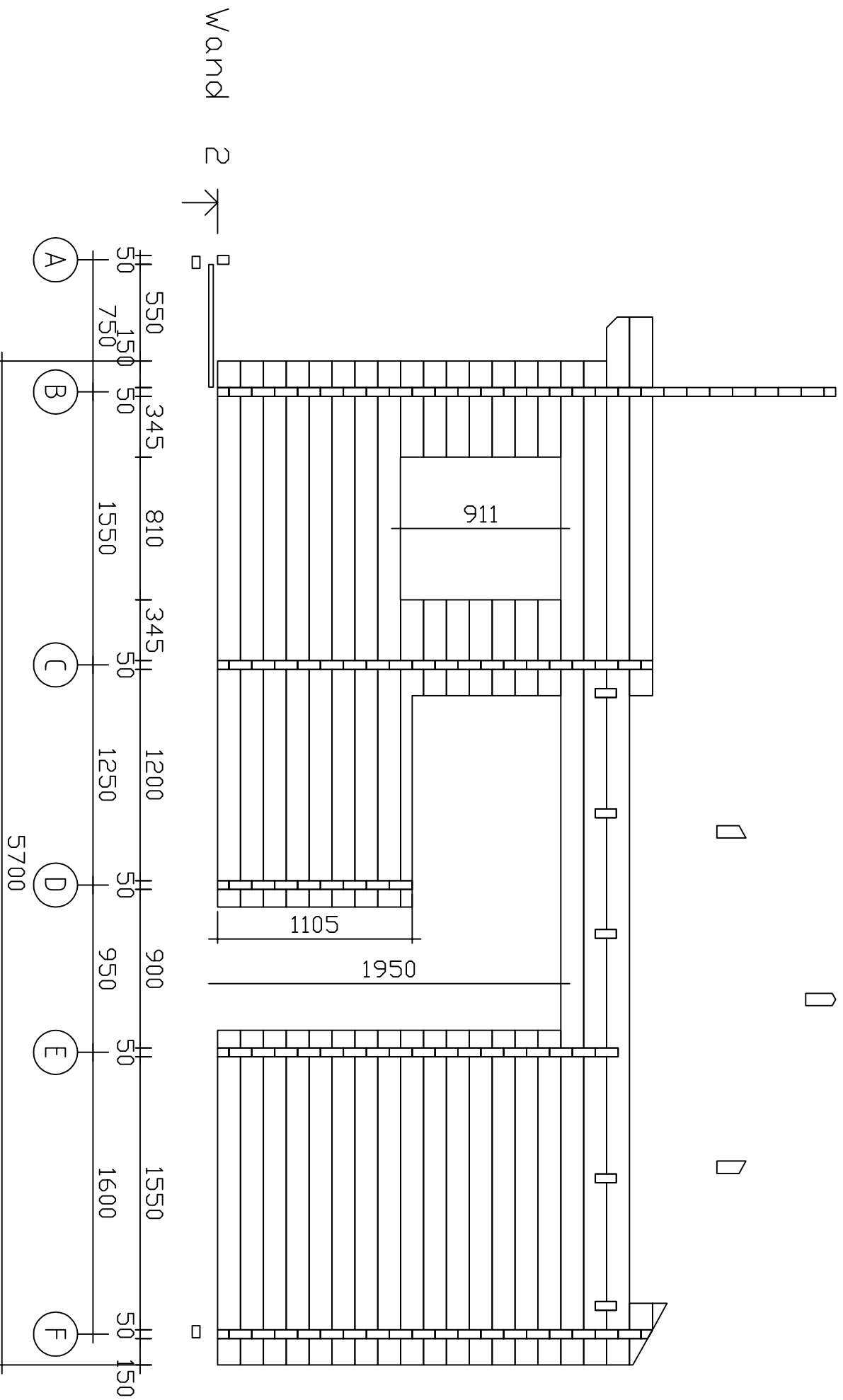
Fundament



Wand 1



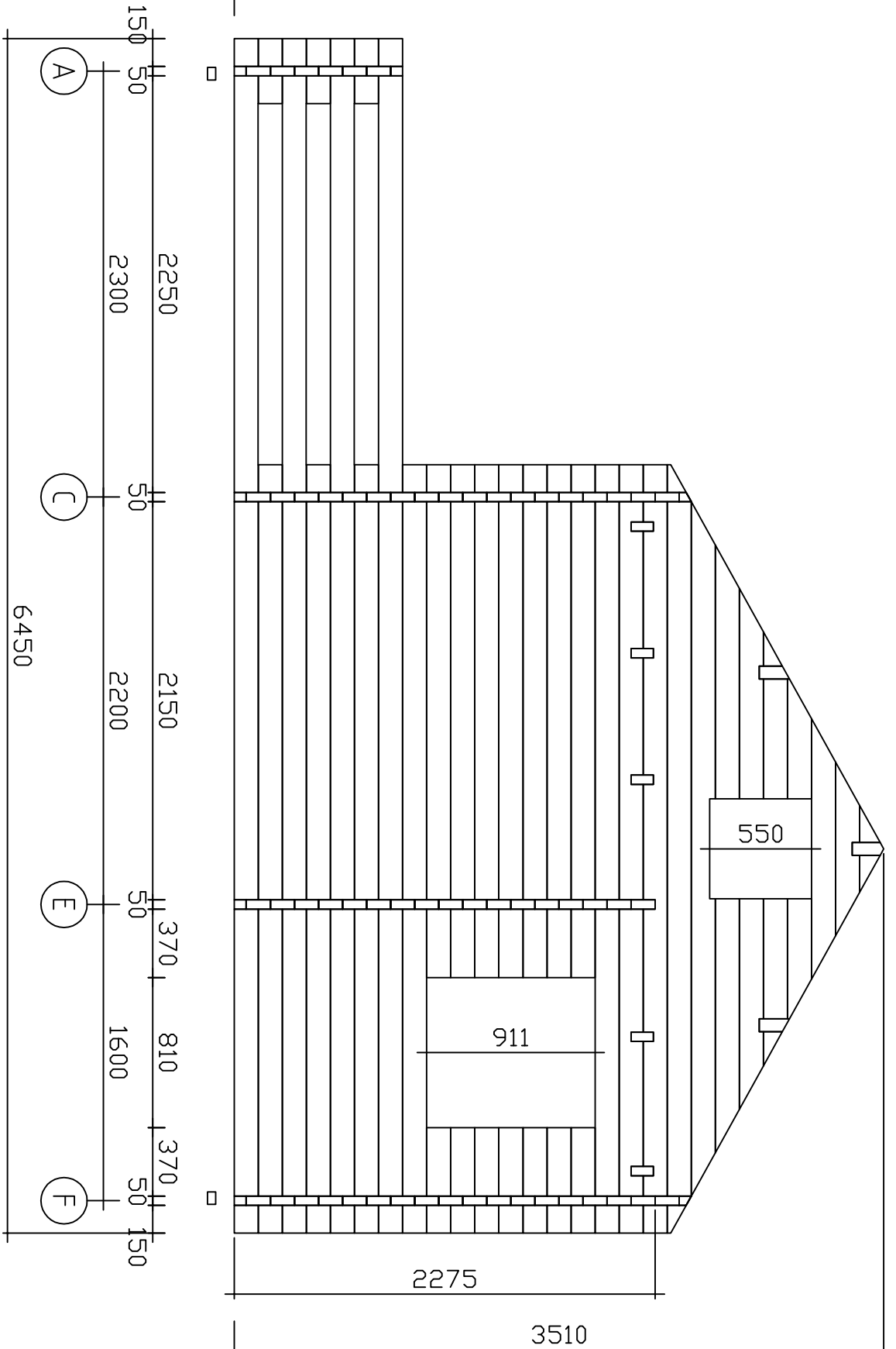
Schweden 2 / 50 / 22



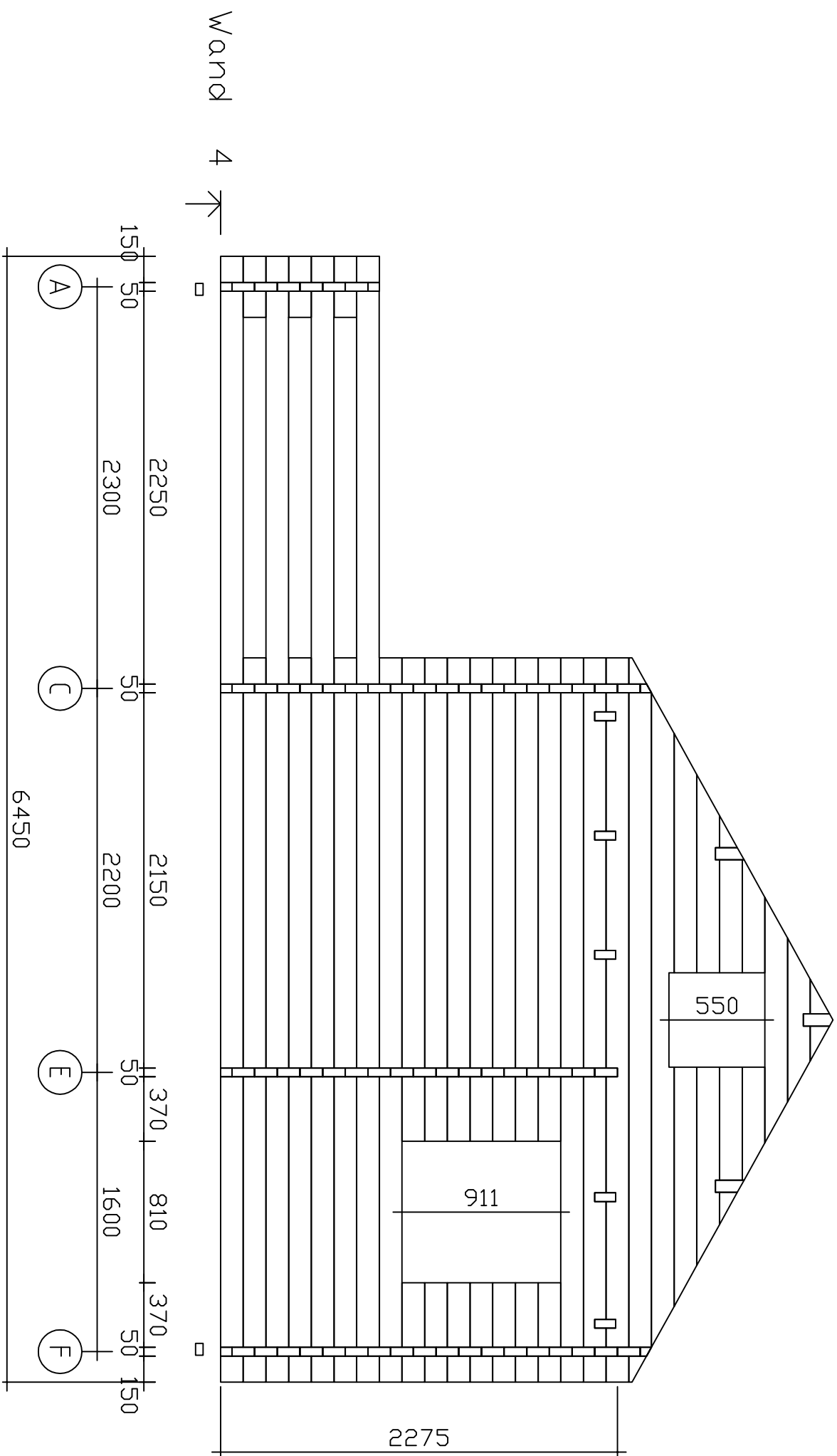
Schweden 2 / 50 / 22

Wand

4



Schweden 2 / 50 / 22



Schweden 2 / 50 / 22