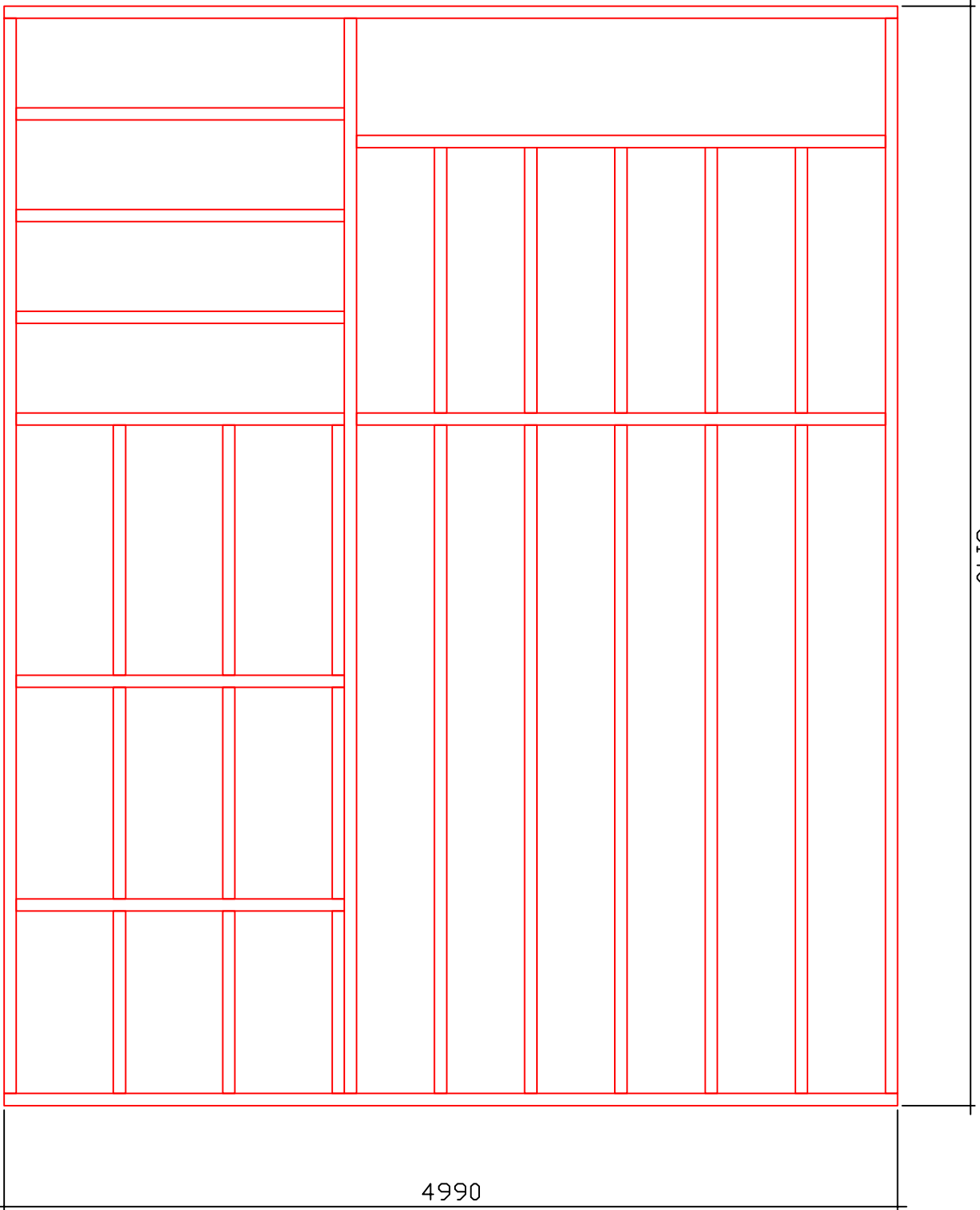
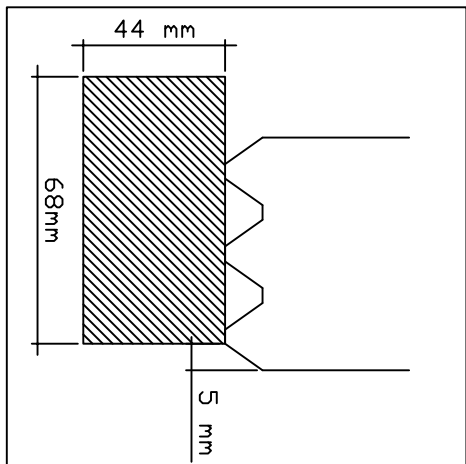


Schweden 1 / 50 / 22
6140

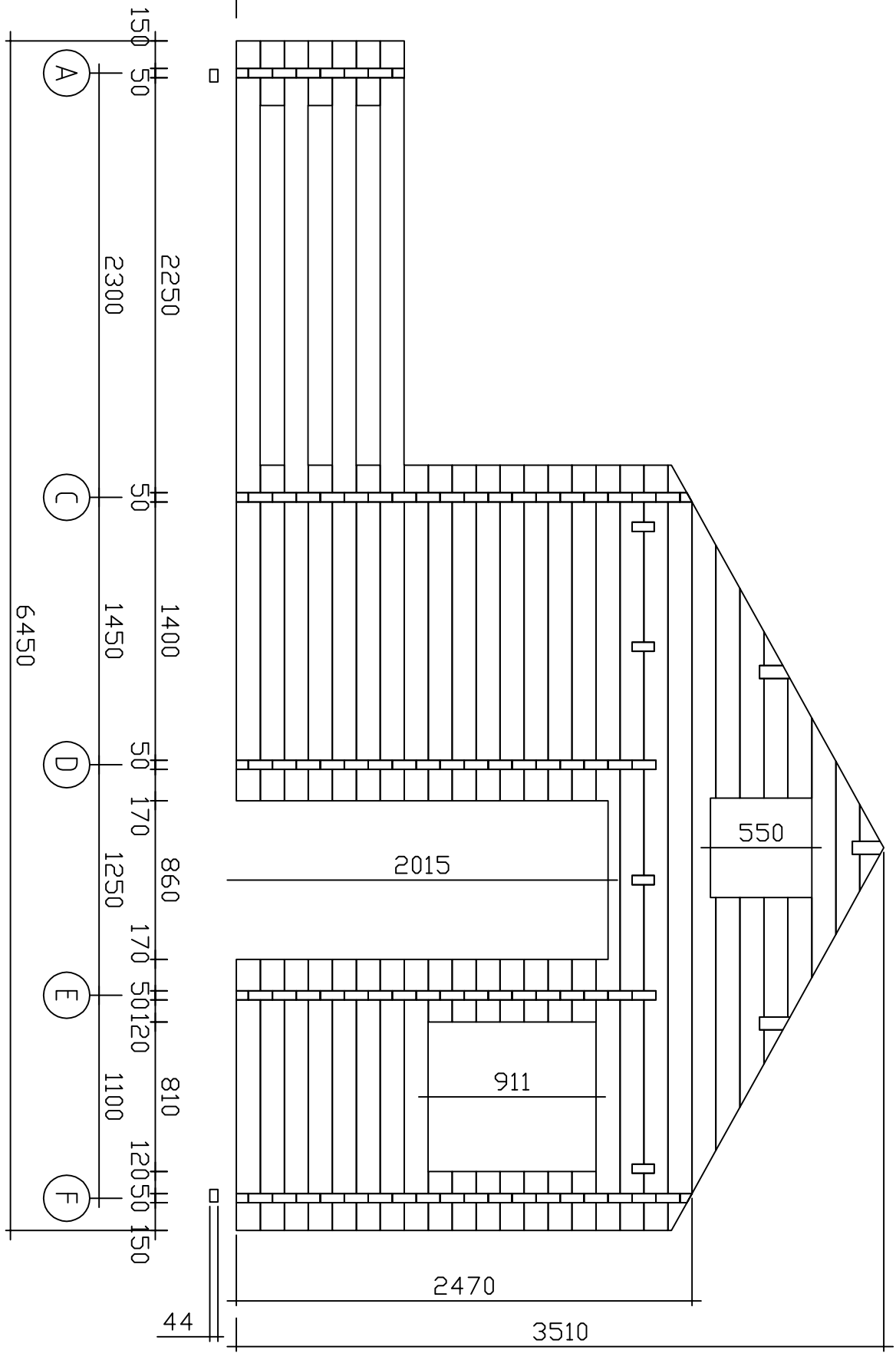


Fundament

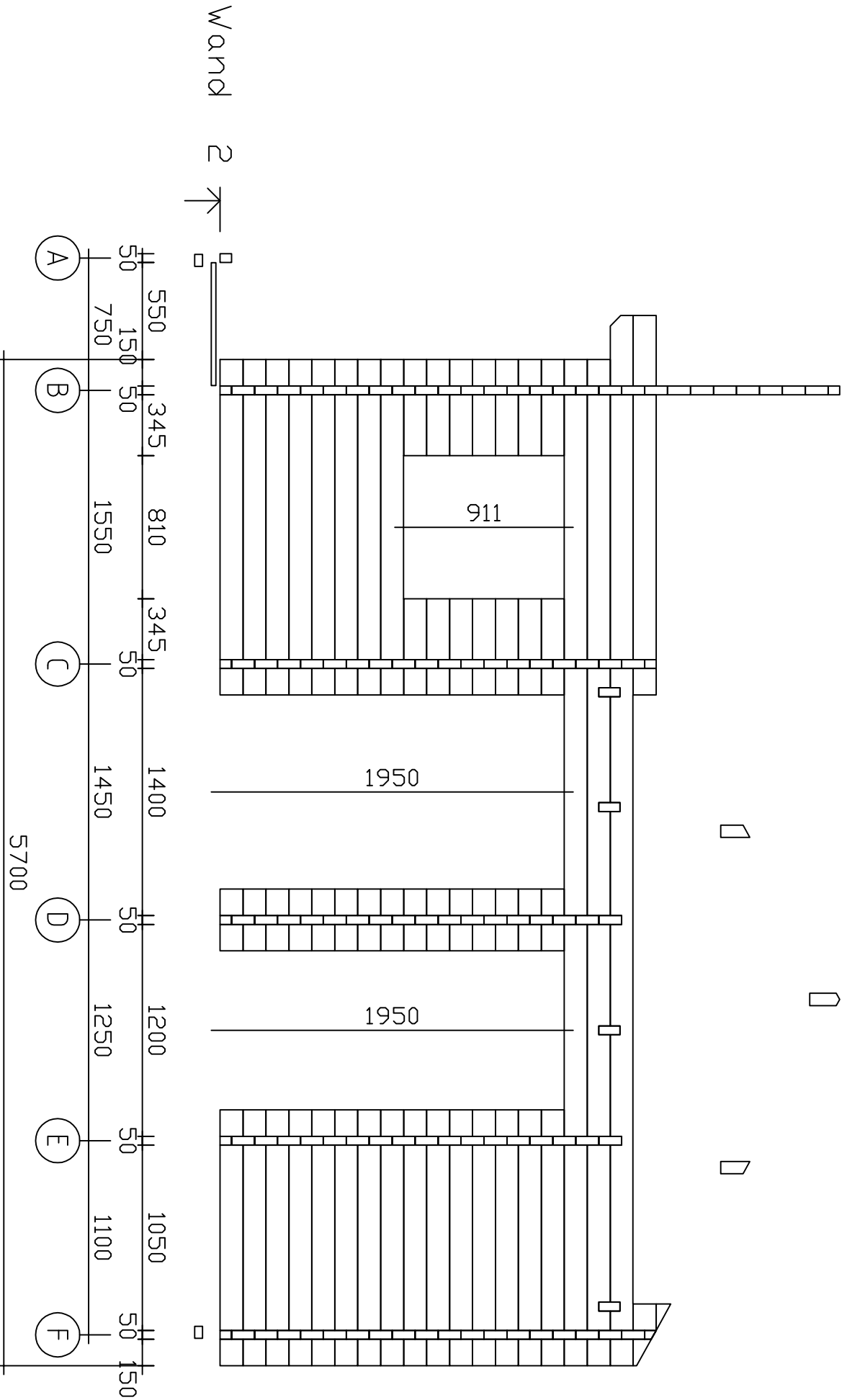


Wand

4



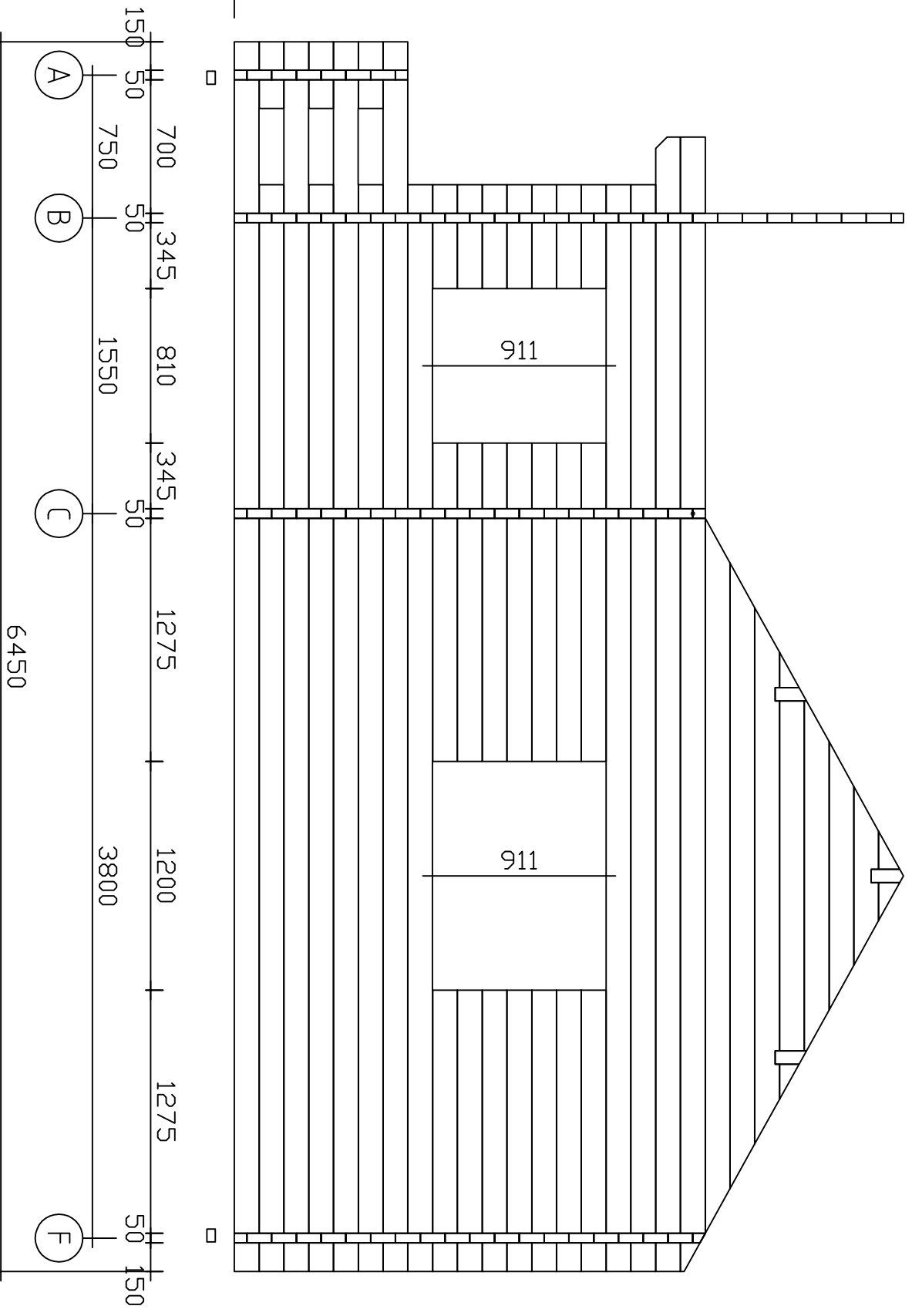
Schweden 1 / 50 / 22



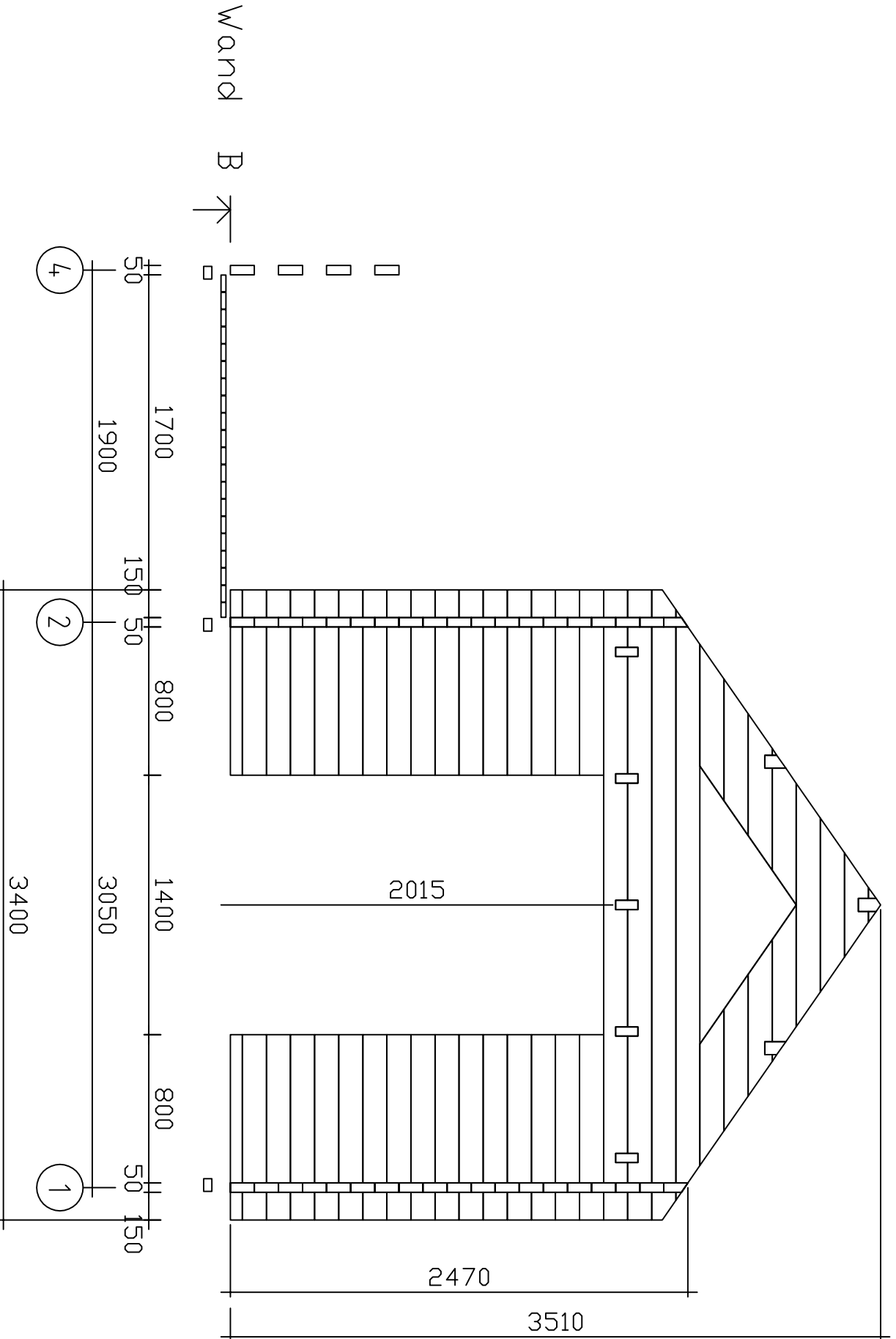
Wand 2

Schweden 1 / 50 / 22

Wand 1 ↗



Schweden 1 / 50 / 22



Schweden 1 / 50 / 22