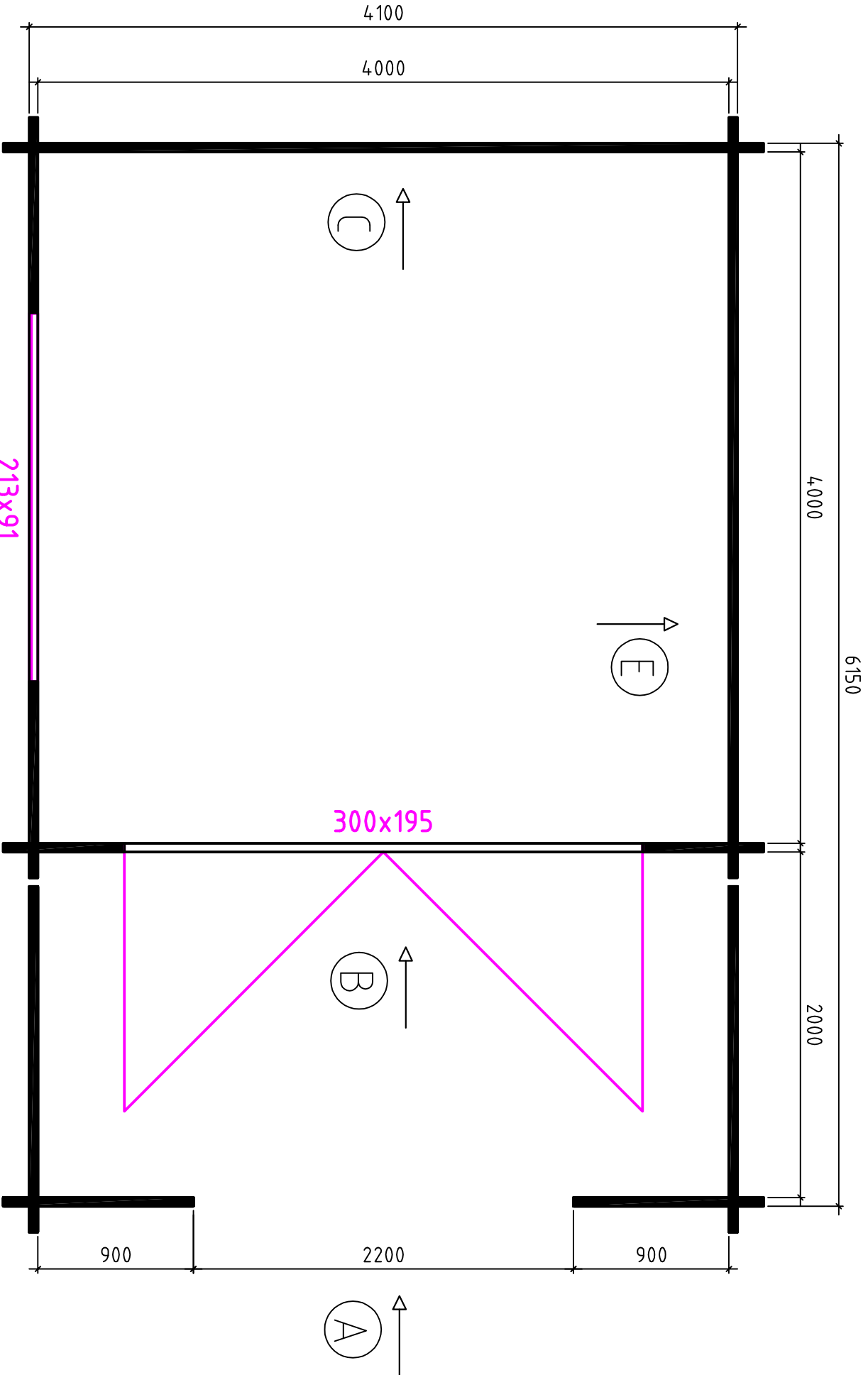
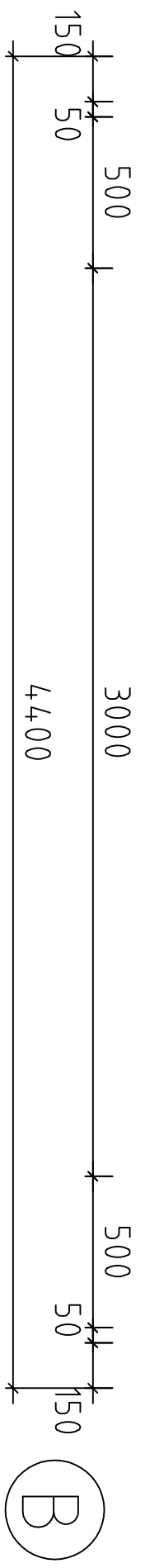
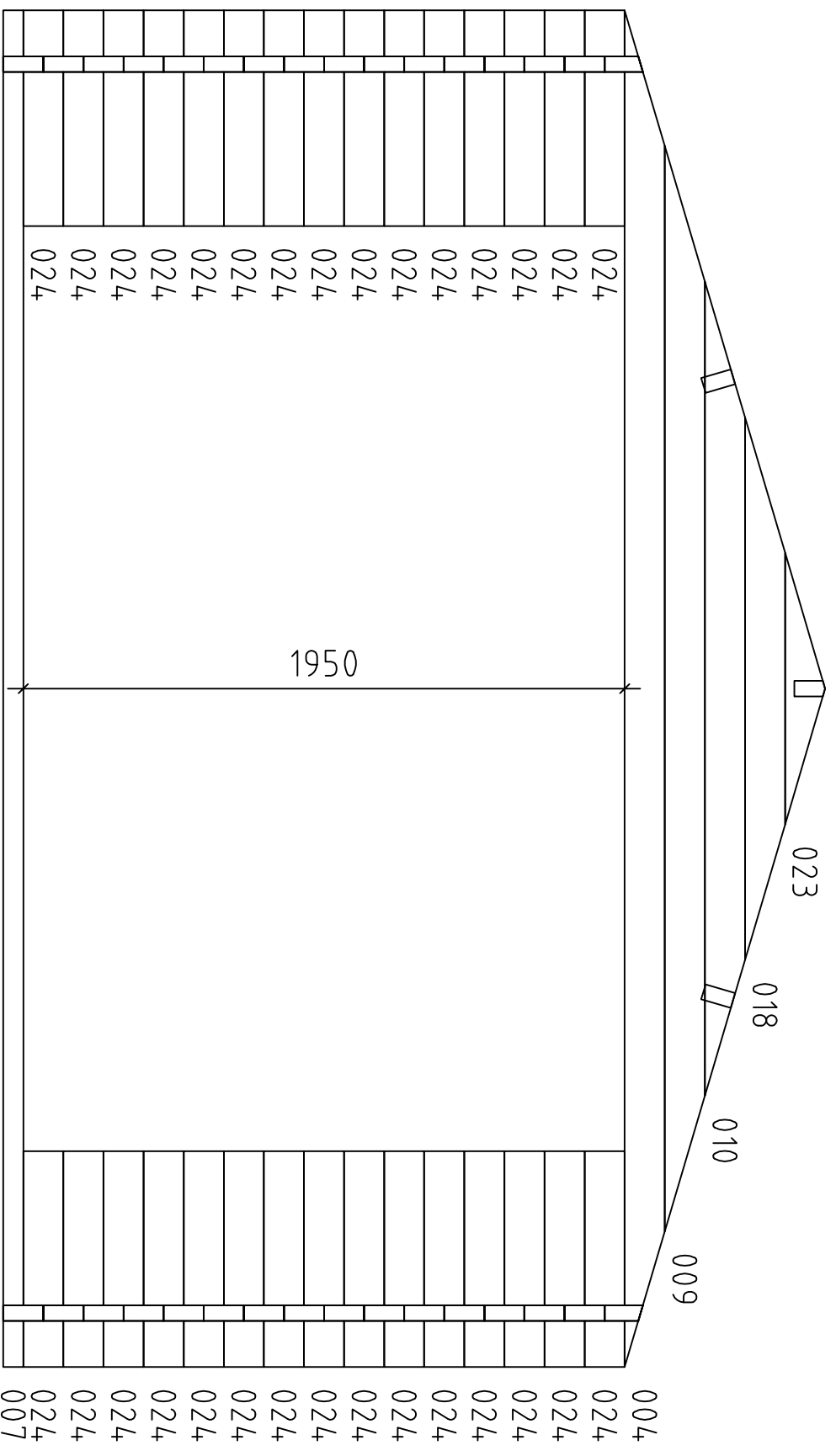


GT 4x4+2,0T / 50 / 11

GT 4x4+2,0T / 50 / 11



Grundplan



GT 4x4+2,0T / 50 / 11