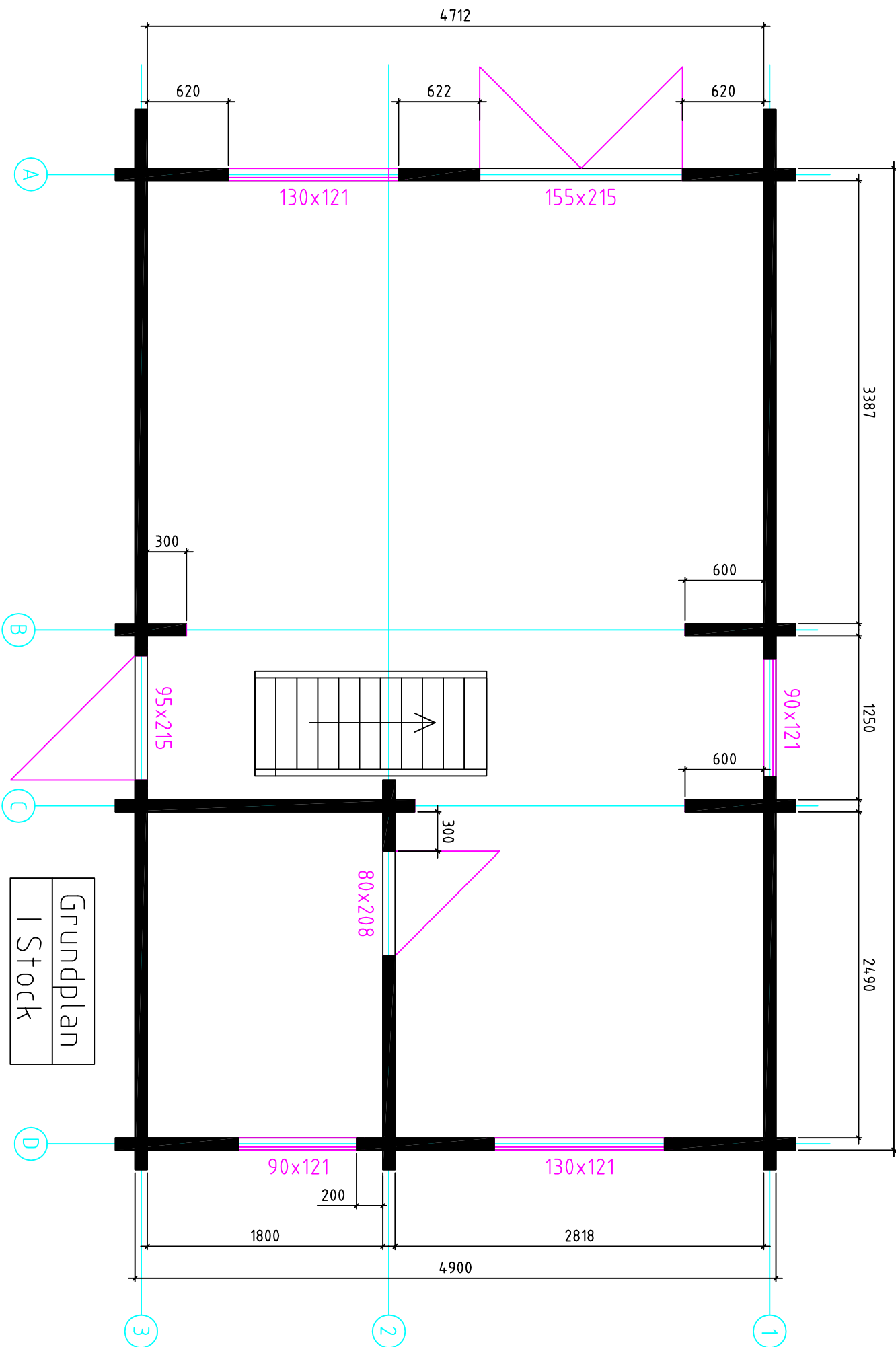
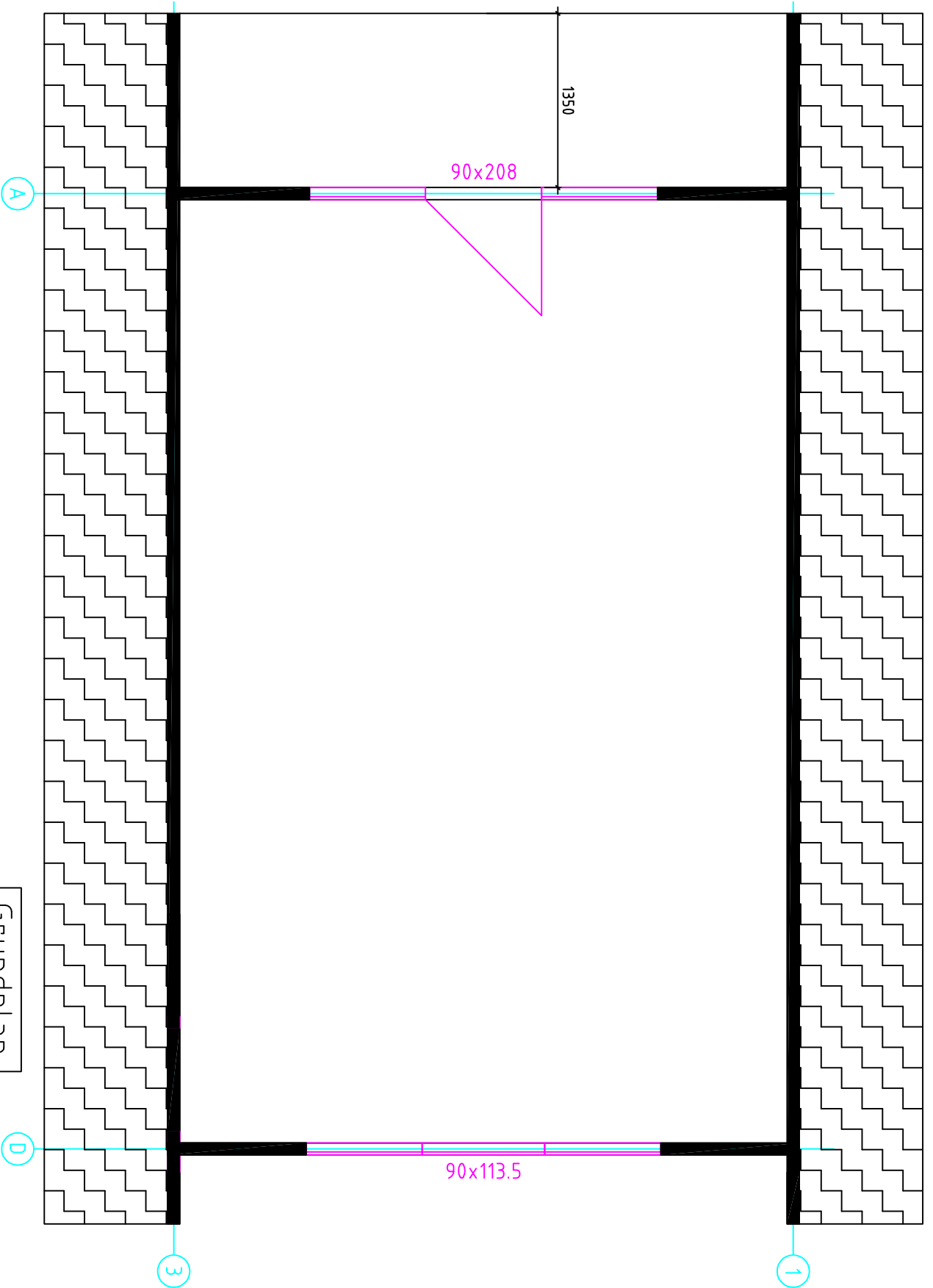


Fjord mit KS / 94 / 15

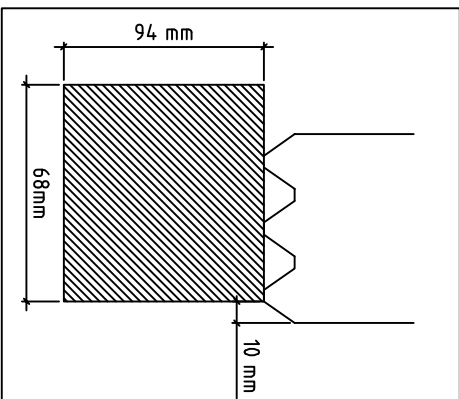
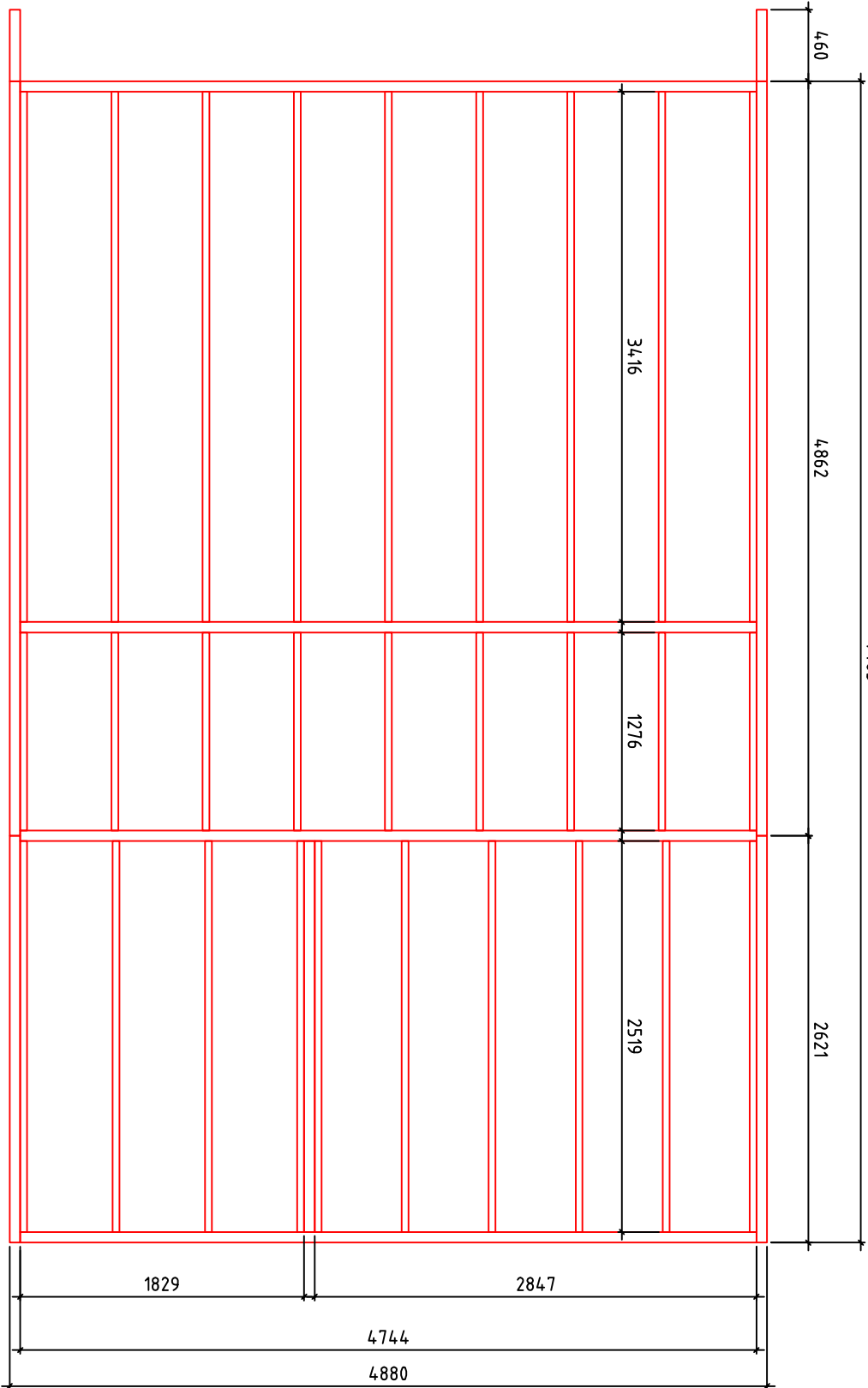


Grundplan
I Stock

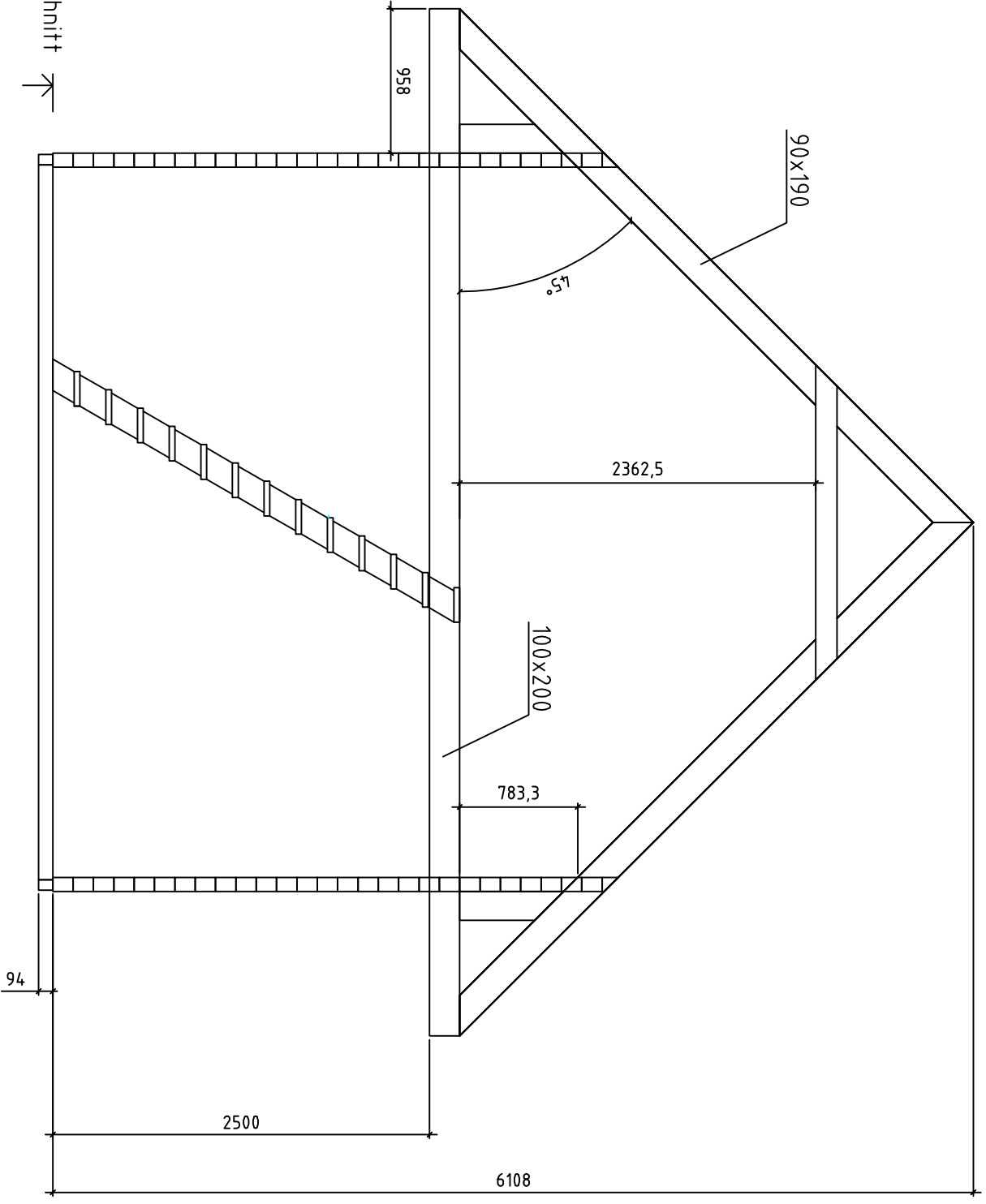


Grundplan
II Stock

Fjord mit KS / 94 / 15



Schnitt



Fjord mit KS / 94 / 15

3

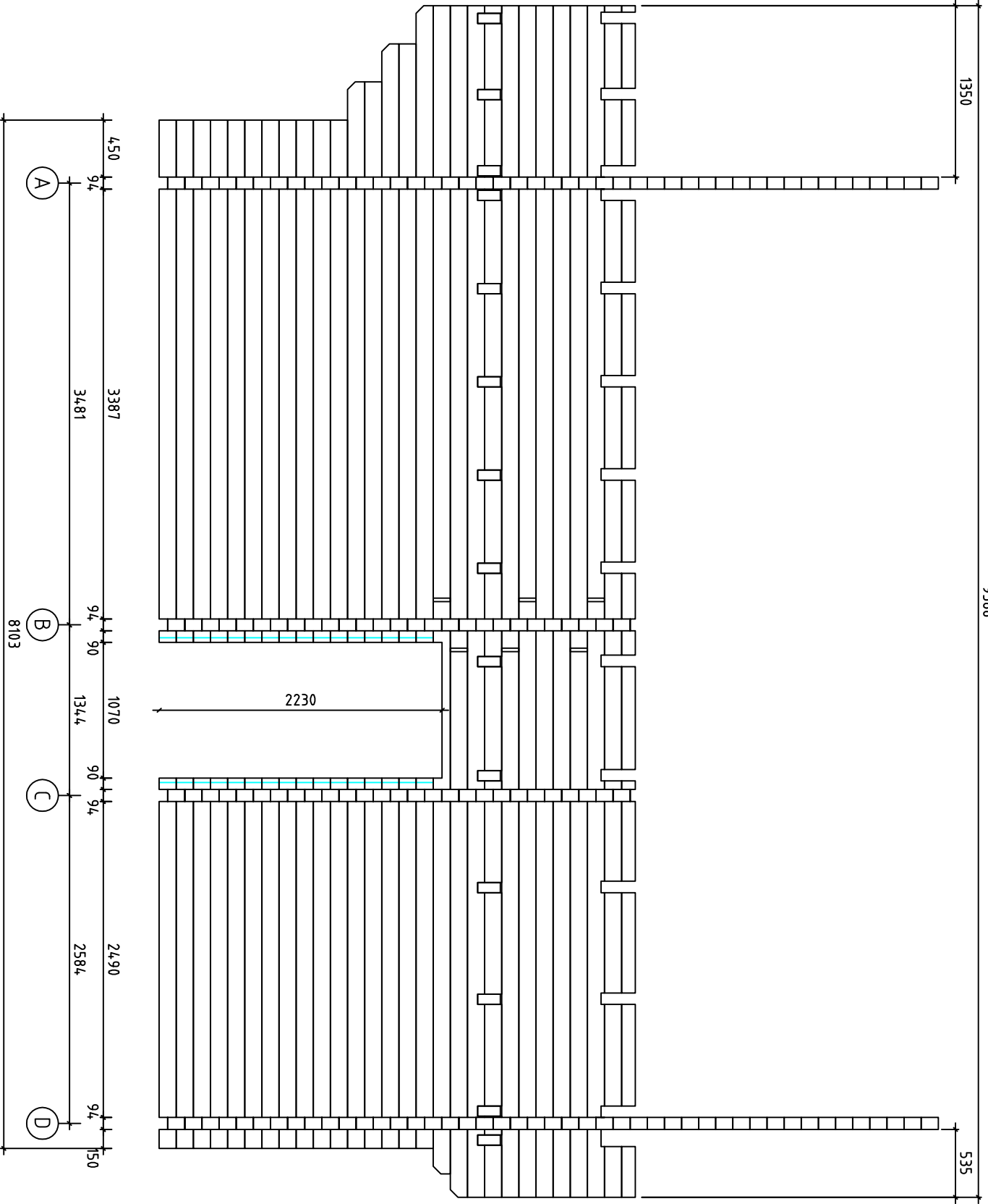
1

9388

1350

535

Wand 3 ↗



Fjord mit KS / 94 / 15

(A)

(B)

(C)

(D)

450

3387

1070

2490

150

94

94

94

94

150

3481

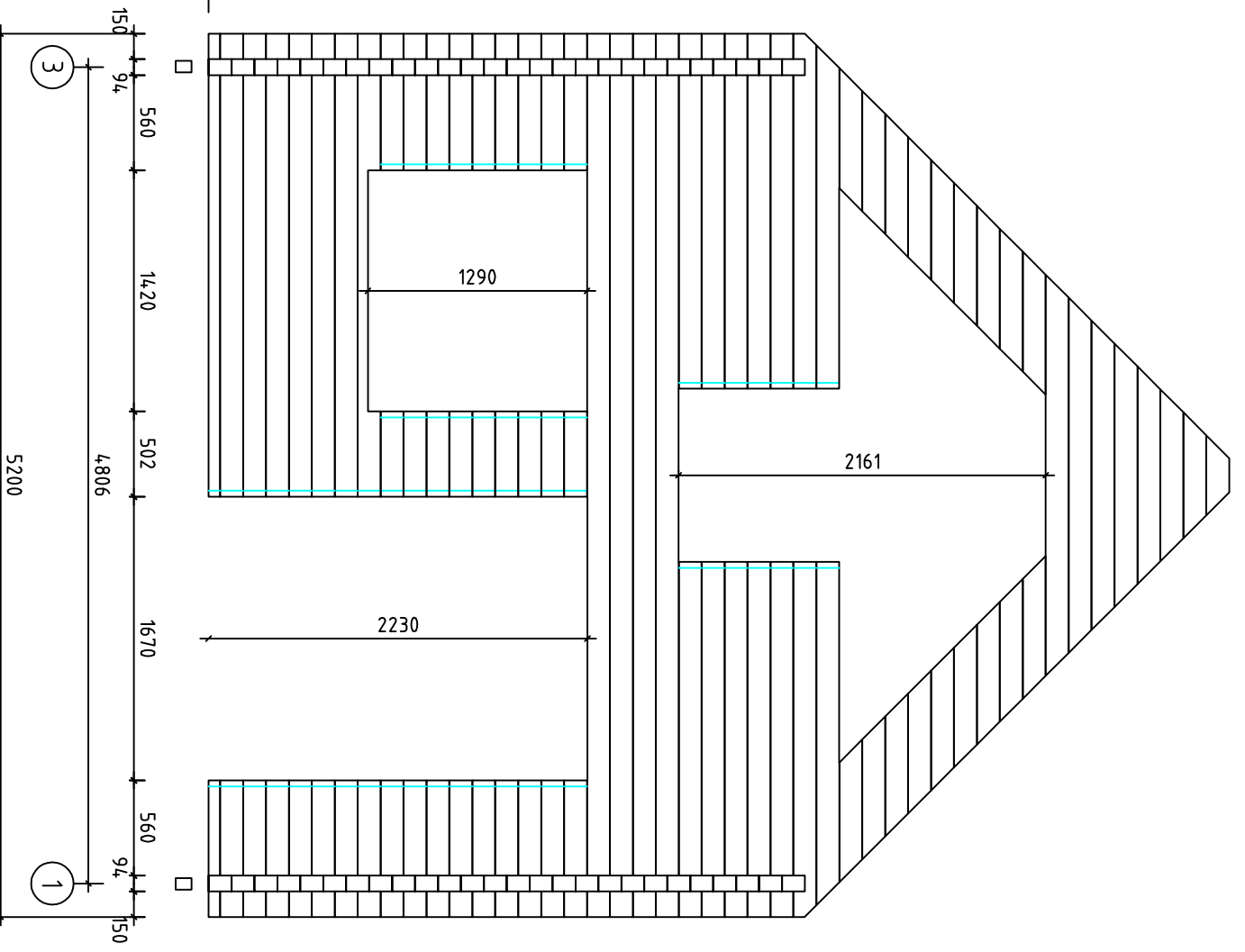
1344

2584

2230

8103

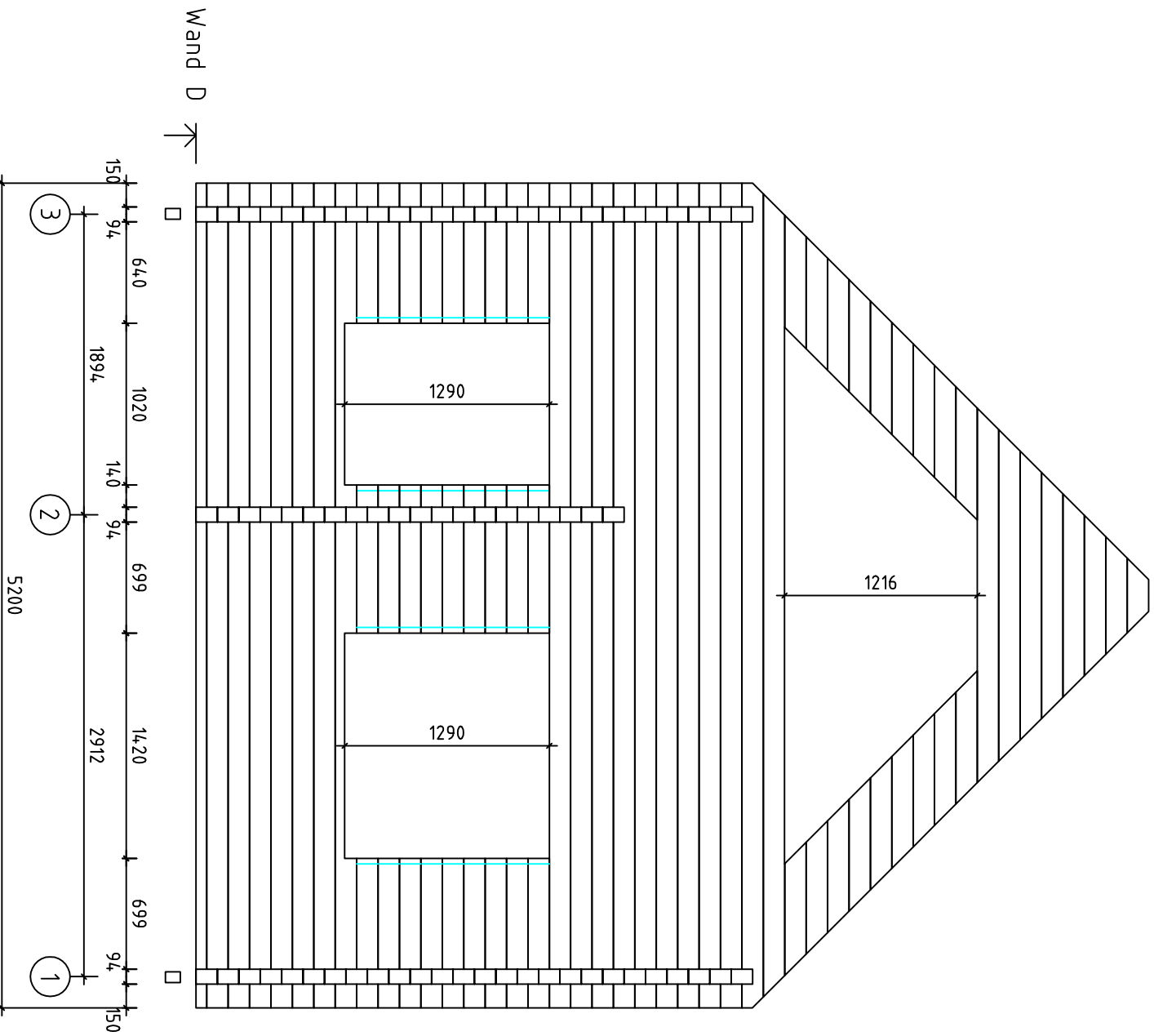
Wand A



Fjord mit KS / 94 / 15

3

1



Fjord mit KS / 94 / 15